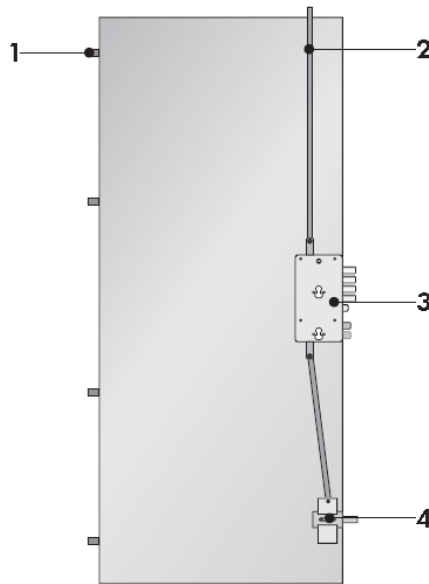


ASSO 8

COMPACT



- MARCO:** ACERO CINCADO 18/10, INGLETES SOLDADOS Y BARNIZ EN POLVO DE RESINAS DE POLIÉSTER, COLOR MARRÓN, PLATA O BLANCO.
- HOJA:** CHAPA DE ACERO ELECTROCINCADO 9/10 Y OMEGAS DE REFUERZO 9/10.
- CANTONERAS:** PERFIL "L" DE ACERO REVESTIDO EN VINOLO PARA MOLDURAS DE SUJECCIÓN.
- PREMARCO:** ACERO CINCADO 18/10 CON SISTEMA DE REGULACIÓN Y 8 GARRAS DE ANCLAJE.
- CERRADURA:** DE DOBLE CILINDRO, MULTIPUNTO DE ENGRANAJES SILENCIOSA Y AUTOBLOCANTE CON BULONES DE 40MM (Ø18). SISTEMA DESVIADORES SENCILLO.
- CILINDROS:** ALTA SEGURIDAD, NEWPOWER, ANTIBUMPING CON 5 LLAVES DE SERVICIO Y 3 MAESTRAS.
- ESCUDO:** PROTECCIÓN DEL CILINDRO ANTITALADRO Y ANTIEXTRACCIÓN EN EL CILINDRO SUPERIOR.
- CERRADERO:** ANTITARJETA CON SISTEMA DE REGULACIÓN.
- LIMITADOR:** SISTEMA DE APERTURA LIMITADA DE TRANSLACIÓN.
- BISAGRAS:** DOS BISAGRAS SOLDADAS, REGULABLES EN ALTURA CON RODAMIENTOS ANTIDESGASTE.
- HERRAJE:** ALUMINIO APTO PARA EXTERIOR MODELO DIERRE PLATA/ BRONCE/ LATONADO.
- CORTAVIENTO:** UMBRAL MÓVIL AUTOMÁTICO INFERIOR.
- VARIANTES:** ALTURAS ESPECIALES, FIJOS LATERALES Y SUPERIORES.
- FUNCIÓN:** ENTRADA DE VIVIENDA CON SERVICIO.
- SEGURIDAD:** CLASE 3 ANTIEFFRACCIÓN SEGÚN UNE EN 1627.
- ACÚSTICA:** 35 dB(A) (EXTRA EN 40dB) SEGÚN UNE EN 10140-2.
- TÉRMICA:** TRANSMITANCIA 2,2 W/m²C EN CUMPLIMIENTO DEL CTE.
- CLASE 2 EN PERMEABILIDAD AL AIRE - ESTANQUIDAD AL AGUA - RESISTENCIA A LA CARGA DE VIENTO C5, SEGÚN UNE-EN 1026, UNE-EN 1027 Y UNE-EN 12211.

